

Labortiefkühlschrank FrostBox

- Stille Kühlung und manuelle Abtauung
- Geräuscharmer Vollhermetikkompressor, luftgekühlt und wartungsarm
- Bedienungspaneel mit Elektronikregler und Digitalanzeige (LED)
- Stapelbar (max. 3 Geräte übereinander)
- Außengehäuse aus Edelstahl (CNS)
- Tür mit Thermopane-Verglasung
- Tür abschließbar, Türanschlag links
- Innenraum aus Edelstahl (CNS) ohne Einbauten, daher besonders hygienisch und reinigungsfreundlich

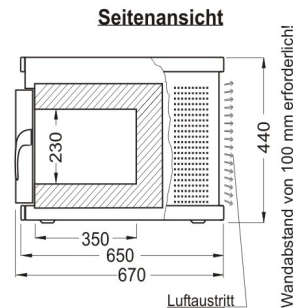
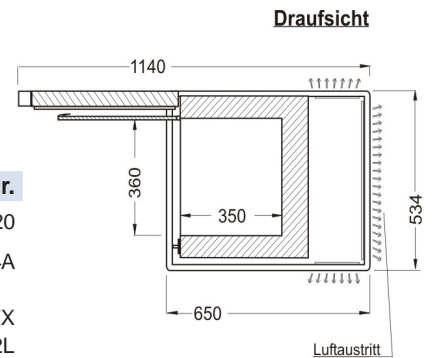


FrostBox FB20 mit Thermopane-Verglasung

Modell FrostBox		FB 20
Temperaturbereich	°C:	+10/-20
	:	Andere Temperaturbereiche auf Anfrage.
Inhalt	Liter brutto:	30
Außenmaße (BxTxH)	mm:	534x670x440
Innenmaße (BxTxH)	mm:	360x350x230
Tiefe bei geöffneter Tür	mm:	1140
Gewicht	kg:	42
Netzanschluß	Volt/Hz/Ph:	230/50/1
Kältemittel FCKW- und HFCKW-frei	:	R134a

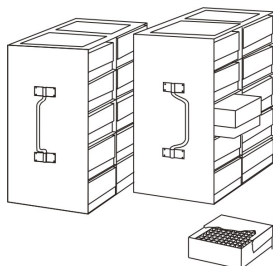
FrostBox + Zubehör:

	Art.-Nr.
FrostBox FB 20	GSFB20
ProfiTec Temperaturüberwachungs- und Protokollsystem (siehe sep. Prospekt).	GPTEC4A
ProfiCaller Telefonwählgerät (siehe sep. Prospekt).	ZXX2-009-TX
Pt-100 Fühler, zusätzlich eingebaut f. ext. Temperaturaufzeichnung.	ZPM2-023-2L
Umlufteinrichtung.	a.A.
Vollmaterialtür statt Thermopane-Verglasung.	a.A.
Türanschlag werkseitig rechts.	ZFB5-001
Nutzraumdurchführung Ø 19 mm.	ZPM1-002-20
Ordnungssystem-Set (siehe unten).	ZFB3-090
Edelstahl-Schrankeinsatz mit Schüben (siehe unten).	siehe Tabelle
MIN/MAX-Thermometer zum Einlegen in Kühl- oder Tiefkühlgeräte.	ZXX2-019-001
Messbereich -50/+50°C, kein zusätzl. Temperaturfühler erforderlich.	
MIN/MAX-Thermometer. Handgerät mit Digitalanzeige sowie Data-Hold- und Relativ-Messfunktion. Messbereich -200/+1370°C. Ein Temperaturfühler ist zusätzlich erforderlich, z.B. Art.-Nr. ZXX2-022-100.	ZXX2-019-011
Temperaturfühler für MIN/MAX-Thermometer ZXX2-019-011.	ZXX2-022-100
Messbereich -100/+1000°C. Länge 2 m. Andere Messbereiche auf Anfrage.	

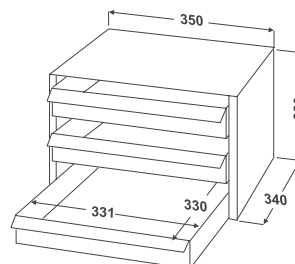


Ausstattungsöglichkeiten

Edelstahl-Schrankgestelle (modifizierbar)

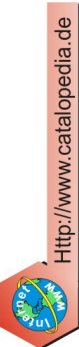


Edelstahl-Schrankeinsatz mit Schüben (modifizierbar)



Schübe	Höhe (mm)	Art.-Nr.
2	106,0	ZFB3-002
3	69,0	ZFB3-003
4	51,0	ZFB3-004
5	40,0	ZFB3-005
6	33,0	ZFB3-006
7	27,5	ZFB3-007
8	24,0	ZFB3-008
9	20,5	ZFB3-009
10	18,0	ZFB3-010

Höhe = nutzbare Innenhöhe pro Schub



<http://www.catalogpedia.de>

National Lab GmbH
 Grambeker Weg 157
 D-23879 Mölln
 Tel.: 0 45 42 / 84 91 - 70
 Fax: 0 45 42 / 84 91 - 71
 e-Mail: LabSales@NationalLab.com