

**Laborkühl- und Labortiefkühlschrank LabStar Sirius**

- Stille Kühlung mit autom. Abtauung und Tauwasserverdunstung
- Kühlaggregat oben
- Bedienungspaneel mit Hauptschalter
  - Elektronikregler mit Digitalanzeige
  - Opt. / akust. Alarmeinrichtung
  - Über- und Untertemperaturalarm
  - Türalarm
  - Potentialfreier Kontakt zum Anschluss an ein Fernalarmsystem
- RS 485 - Schnittstelle
- Selbstschließende Tür mit Schloss
- Türanschlag rechts, wechselbar
- Türdichtung auswechselbar
- 3 höhenverstellbare Gitterauflagen in kippbaren Führungsschienen
- Innenraum aus CNS
- 4 Rollen, 2 davon feststellbar

**Stille Kühlung**

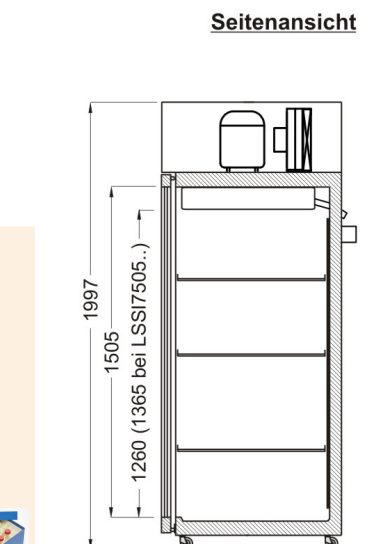
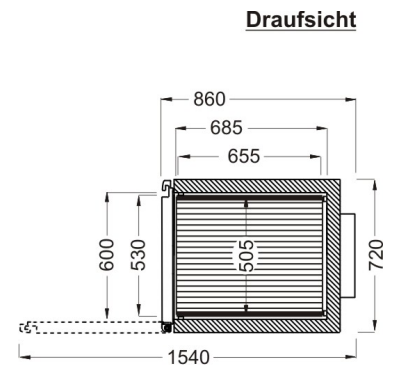


LabStar Sirius LSSI 7505EWN (optional mit Ordnungssystem, sehen Sie dazu den separaten Katalog)

Modell LabStar Sirius	LSSI 7505	LSSI 7505	LSSI 7530	LSSI 7525
Ausführung	EWN/EEN	GEWN/GEEN Glastür	EWN/EEN	GEWN/GEEN Glastür
Temperaturbereich	°C: +1/+10	+1/+10	-10/-30	-10/-23
Inhalt	Liter brutto 618	627	618	627
Inhalt	Liter netto: 451	458	416	423
Außenmaße (BxTxH)	mm: 720x860x1997	720x860x1997	720x860x1997	720x860x1997
Innenmaße (BxTxH)	mm: 600x685x1505	600x695x1505	600x685x1505	600x695x1505
Tiefe bei geöffneter Tür	mm: 1540	1540	1540	1540
Gitterauflagen	: 3	3	3	3
Gewicht	kg: 117	117	121	121
Netzanschluss	:	< 1/N/PE ~ 230 V 50 Hz >		
Versandmaße (BxTxH)	mm: 800x900x2200	800x900x2200	800x900x2200	800x900x2200
Versandgewicht	kg: 129	129	133	133
Kältemittel FCKW- / HFCKW-frei:	R134a	R134a	R404A	R404A

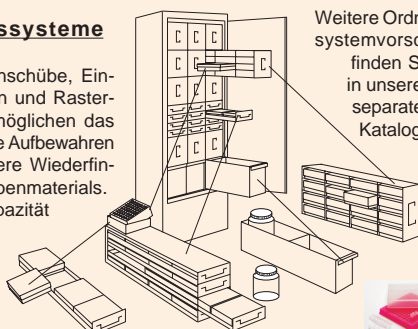
LabStar Sirius + Zubehör:	Außen / Innen	Art.-Nr.
LabStar Sirius LSSI 7505EWN	weiß / CNS	GSLSSI7505EWN
LabStar Sirius LSSI 7505EEN	CNS / CNS	GSLSSI7505EEN
LabStar Sirius LSSI 7505GEWN	weiß, Glastür / CNS	GSLSSI7505GEWN
LabStar Sirius LSSI 7505GEEN	CNS, Glastür / CNS	GSLSSI7505GEEN
LabStar Sirius LSSI 7530EWN	weiß / CNS	GSLSSI7530EWN
LabStar Sirius LSSI 7530EEN	CNS / CNS	GSLSSI7530EEN
LabStar Sirius LSSI 7525GEWN	weiß, Glastür / CNS	GSLSSI7525GEWN
LabStar Sirius LSSI 7525GEEN	CNS, Glastür / CNS	GSLSSI7525GEEN

- ProfiTec Temperaturüberwachungs- und Protokollsystem (siehe sep. Prospekt) GPTEC4A
- ProfiCaller Telefonwählgerät (siehe sep. Prospekt) a.A.
- Pt-100 Fühler, zusätzlich eingebaut f. ext. Temperaturaufzeichnung. ZXX2-020-2L
- Ex-Ausführung „Innenraum frei von Zündquellen“. ZLSSI1-070
- Gitterauflage, 530x655 mm (BxT). ZLSSI4-530x655
- Führungsschienen für Gitterauflage (1 Paar). ZLSSI4-024
- Schublade mit Teleskopauszug für LSSI 75xx, aus CNS. ZLSSI4-002
- Innenraumsteckdose, Feuchtraumausführung. ZLSSI1-001-01
- Füße statt Rollen, aus CNS (50 mm höhenverstellbar). ZLSSI5-021-125
- Nutzraumdurchführung Ø 26 mm. ZLSSI1-002-26
- Türanschlag werkseitig links. ZLSSI5-001
- MIN/MAX-Thermometer zum Einlegen in Kühl- oder Tiefkühlgeräte. ZXX2-019-001
- Messbereich -50/+50 °C, kein zusätzl. Temperaturfühler erforderlich. ZXX2-019-011
- MIN/MAX-Thermometer. Handgerät mit Digitalanzeige sowie Data-Hold- und Relativ-Messfunktion. Messbereich -200/+1370 °C. Ein Temperaturfühler ist zusätzlich erforderlich, z.B. Art.-Nr. ZXX2-022-100. ZXX2-022-100
- Temperaturfühler für MIN/MAX-Thermometer ZXX2-019-011. ZXX2-022-100
- Messbereich -100/+1000 °C. Länge 2 m. Andere Messbereiche auf Anfrage.



**Ordnungssysteme**

Edelstahl-Einschübe, Einfrierkassetten und Raster-einsätze ermöglichen das übersichtliche Aufbewahren und zielsichere Wiederfinden des Probenmaterials. Die Lagerkapazität wird optimal genutzt.



Weitere Ordnungssystemvorschläge finden Sie in unserem separaten Katalog.



Bitte fordern Sie Ihren persönlichen Einrichtungsvorschlag an.



<http://www.catalogpedia.de>

National Lab GmbH  
 Grambraker Weg 157  
 D-23879 Mölln  
 Tel.: 0 45 42 / 84 91 - 70  
 Fax: 0 45 42 / 84 91 - 71  
 e-Mail: LabSales@NationalLab.com